

**Istruzioni di montaggio e regolazione
Dynamic 3D**

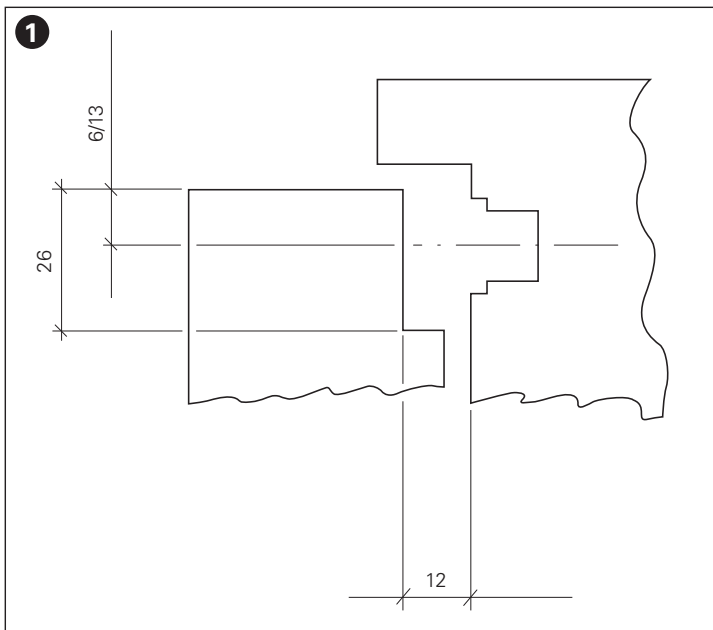
**Fitting and adjustment instructions
Dynamic 3D**

**Montage- und Verstellanleitung
Dynamic 3D**



Istruzioni montaggio anta - Sash fitting instructions

Montageanleitung Türlügel



Verificare che gli ingombri del vostro serramento corrispondano a quanto indicato nello schema.

La cerniera è settata per cava euro 13mm. Per cava Euro con differenti posizioni la cerniera deve essere regolata. La funzionalità della cerniera è garantita solo con una corretta installazione del serramento.

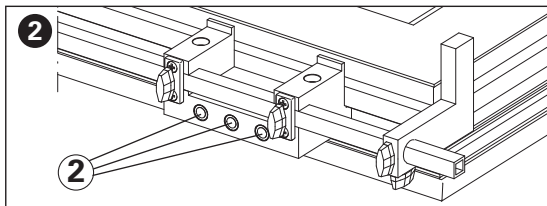
Please verify that the space within your door or window allows the fitting of the hinge as shown in the diagram.

The hinge is preset at 13 mm nominal Euro Groove. For different Euro Groove positions, the hinge will require adjustments when fitting. The functionality of the hinge is guaranteed by the correct installation of the door or window.

Sicherstellen, dass der Türfalz durch die angegebenen Mindestmasse das Band aufnehmen kann.

Das Band ist mit einer Euro-Nut Position von 13mm eingestellt. Bei abweichender Euro- Nut Position, muss das Band eingestellt werden. Die Funktionalität des Bandes ist nur gewährleistet, wenn das Fenster- oder Tür-Element sachgemäss eingebaut ist.

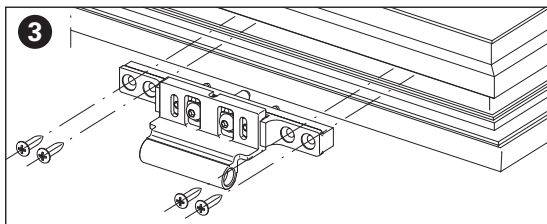
Istruzioni montaggio anta - Sash fitting instructions Montageanleitung Türflügel



Inserire la dima nella cava euro appoggiando il fermo all'anta come indicato in figura. Forare attraverso le bussole ② con una punta da $\varnothing 7,2\text{mm}$.

Clamp the jig into the Eurogroove and position the stop bar against the sash as in figure 2. Drill through the bushes marked ② with a $\varnothing 7,2$ mm drill bit.

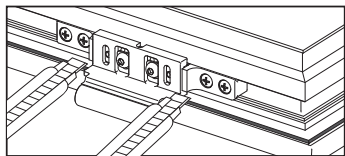
Lehre in Euronut einsetzen und Anschlag an Türflügel abstützen, so wie in der Abbildung dargestellt. Bohrungen durch Buchsen ② mit Bohrer $\varnothing 7,2\text{mm}$ durchführen.



Inserire l'anello centrale all'interno della cava euro e fissare con viti adeguate al tipo di materiale del serramento.

Fasten the central barrel into the Eurogroove with fasteners suitable for the material of your door or window.

Mittelteil in die Euronut einsetzen und mit Schrauben welche auf die Materialart abgestimmt sind, befestigen



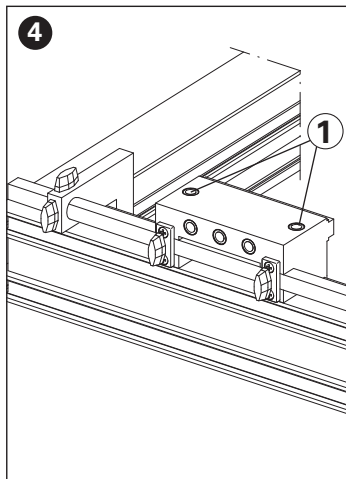
If necessary, it is possible to remove the gasket using the jig or central barrel as reference, and replace it with a specific adhesive available on request.

È possibile asportare la guarnizione prendendo come riferimento l'anello centrale oppure i riferimenti della dima, e sostituirla con apposita guarnizione adesiva fornita su richiesta.

Falls nötig, kann die Dichtung einfach unterbrochen werden, indem man die Kerben auf der Lehre oder das Bandmittelteil als Referenz nimmt. Als Ersatz können Selbstklebe-Dichtungsstücke unterlegt werden. Auf Anfrage erhältlich.

Istruzioni montaggio telaio - Frame fitting instructions

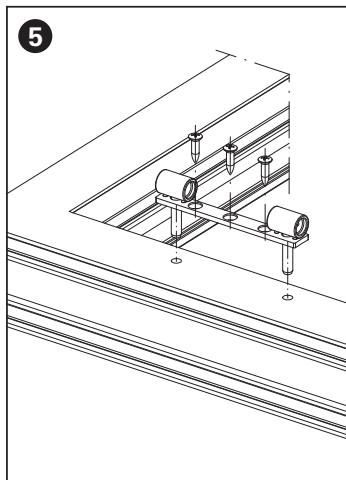
Montageanleitung Rahmen



Appoggiare la dima sul telaio posizionando il fermo all'interno del telaio stesso. Forare attraverso le bussole ① con una punta da $\varnothing 7,2\text{mm}$.

Clamp the jig onto the frame and place the stop of the bar inside the frame. Drill through the bushes marked ① with a $\varnothing 7,2$ mm drill bit.

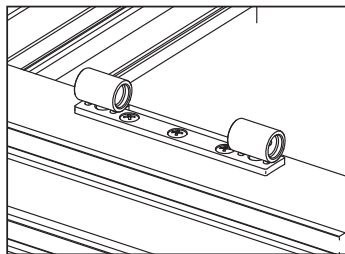
Lehre auf Rahmen abstützen indem der Anschlag auf die Rahmeninnenseite zu liegen kommt. Bohrungen durch Buchsen ① mit Bohrer $\varnothing 7,2\text{mm}$ durchführen.



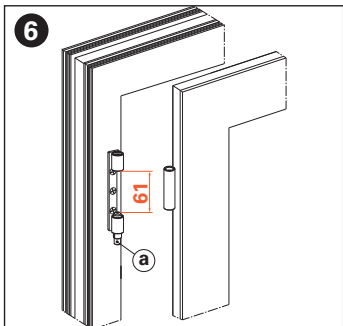
Inserire gli anelli laterali nei fori e fissare con viti adeguate al tipo di materiale del serramento.

Fasten the frame plate with suitable fasteners for your door or window.

Rahmenteil in die Bohrungen einsetzen und mit Schrauben welche auf die Materialart abgestimmt sind, befestigen



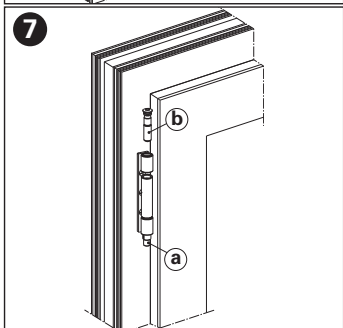
Istruzioni montaggio - Fitting instructions - Montageanleitung



Avvitare il perno **(a)** fino a raggiungere la distanza indicata e inserire l'anta.
Su richiesta disponibile kit di posa per agevolare l'operazione

Drive in the pin **(a)** until you achieve the dimension as shown in figure 6.
A special jig is available to assist in this operation

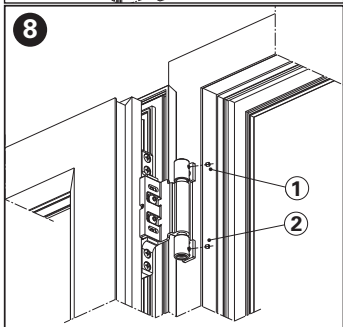
Stift **(a)** einschrauben bis der angegebene Abstand erreicht wird.
Auf Anfrage steht ein Montage-Kit zur Verfügung.



Avvitare a fondo il perno con testa **(b)** e finire di effettuare le registrazioni in altezza avvitando il perno **(a)**

Drill in the pin with head **(b)** deep into the bottom and do the height adjustments by turning pin **(a)**

Der mit Kopf versehene Stift **(b)** tief einschrauben und die Höhenverstellung durchführen durch Drehen des Stiftes **(a)**

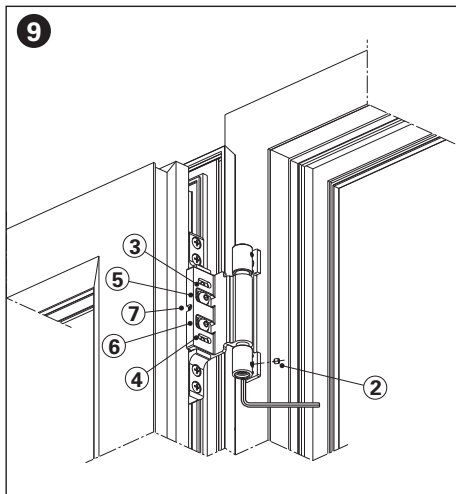


Aprire l'anta e inserire i grani di sicurezza **(1)** e **(2)**

Open the sash and screw in the security screws marked **(1)** and **(2)**.

Türflügel öffnen und Sicherheitschrauben **(1)** und **(2)** eindrehen

Istruzioni di regolazione - Adjustment instructions - Verstellanleitung



Regolazione laterale:
Agire sulle viti ③ e ④ con chiave a brugola da 4mm.
Regolazione \pm 2mm.

Regolazione in altezza:
Allentare il grano ②. Agire sul perno con chiave a brugola da 4mm come indicato in figura.
Regolazione \pm 4mm.

Regolazione in profondità:
Allentare le viti ⑤ e ⑥.
Agire sulla vite ⑦ con chiave a brugola da 4mm. Bloccare nuovamente le viti ⑤ e ⑥.
Regolazione minima \pm 1mm.

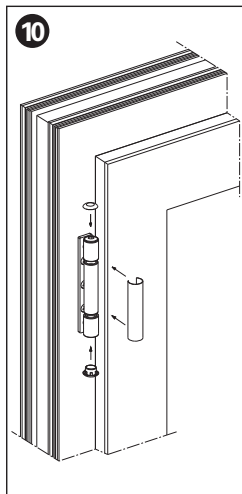
Inserire tappi e cappuccio come indicato in fig. 10.

Horizontal adjustment: adjust by turning screws marked ③ and ④ with a 4mm Allen key.
Adjustment \pm 2mm

Height adjustment: Loosen the screw marked ②. Turn the pin with a 4mm Allen key as shown in figure 9.
Adjustment \pm 4mm.

Gasket pressure adjustment: Loosen screws marked ⑤ and ⑥. Turn screw marked ⑦ with a 4mm Allen key. Tighten the screws marked ⑤ and ⑥.
Minimum adjustment \pm 1mm.

Insert caps and cover cap as shown in fig.10



Seitenverstellung: Durch Drehen der Schrauben ③ und ④ mit Innensechskantschlüssel SW 4mm erzielt man eine Verstellung von \pm 2mm

Höhenverstellung: Sicherheitsschraube ② loslösen. Drehen mit Innensechskantschlüssel SW 4mm wie in der Abbildung dargestellt. Verstellung: \pm 4mm

Tiefenverstellung (Anpresdruck): Schrauben ⑤ und ⑥ halbe Umdrehung lösen. Drehen der Schrauben ⑦ mit Innensechskantschlüssel SW 4mm Schrauben ⑤ und ⑥ wieder festziehen.

Mindestverstellung: \pm 1mm

Kappen aufstecken siehe Bild 10